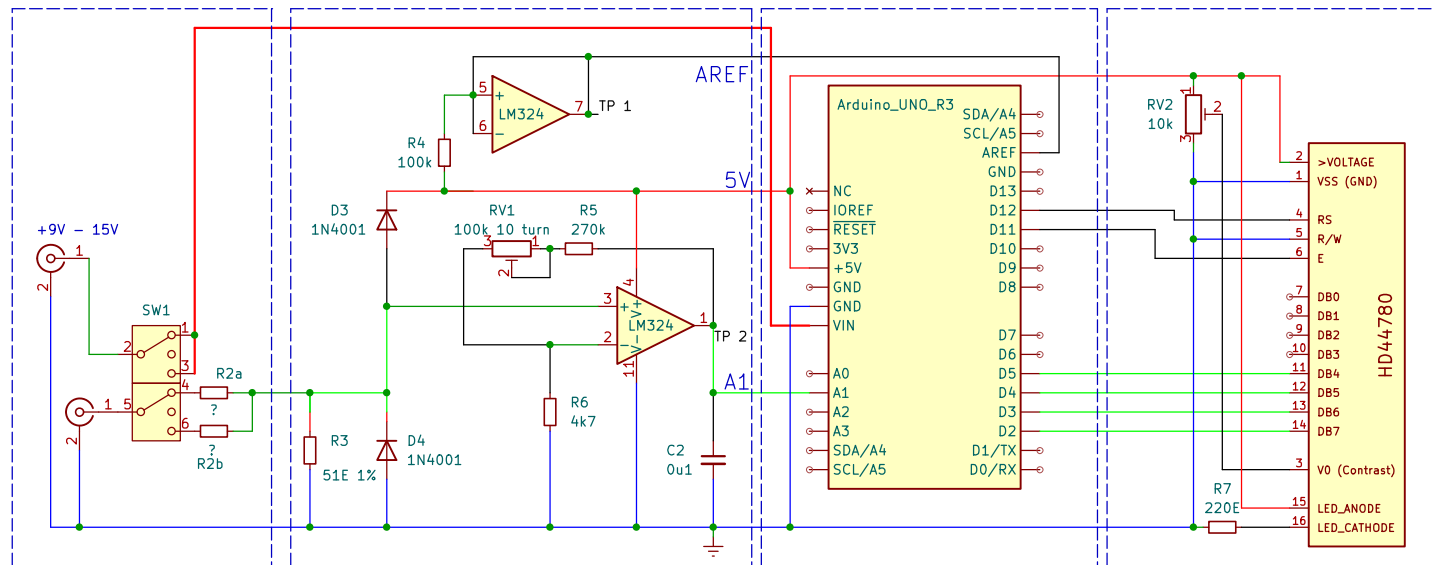


Dummyload med udtag



Monteret i en boks  
R2a og R2b værdier bestemmes  
af effekten, der skal måles

1mA 50mV meter

OZ4KAJ efter Prodn & Dennis: Arduino Projects for Amateur Radio  
ISBN 978-0-07-183405-6

**Byggeprojekt 2024 OZ7SKB**

Sheet: /  
File: Dummyload.kicad\_sch

**Title: Dummyload R2**

Size: A4 Date: 2024-06-02

KiCad E.D.A. 8.0.1

**Rev: 1.5**

Id: 1/1